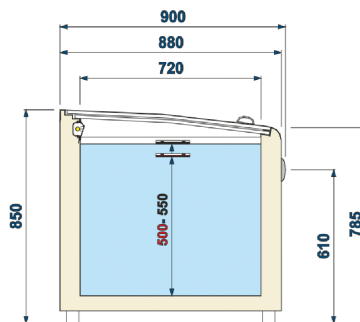
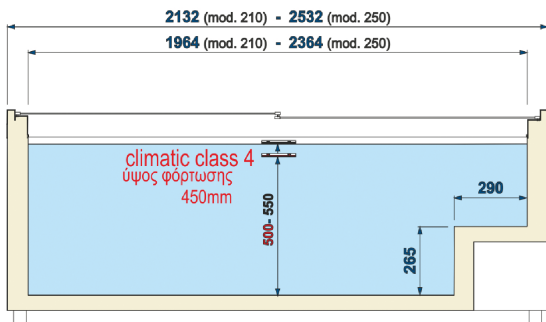
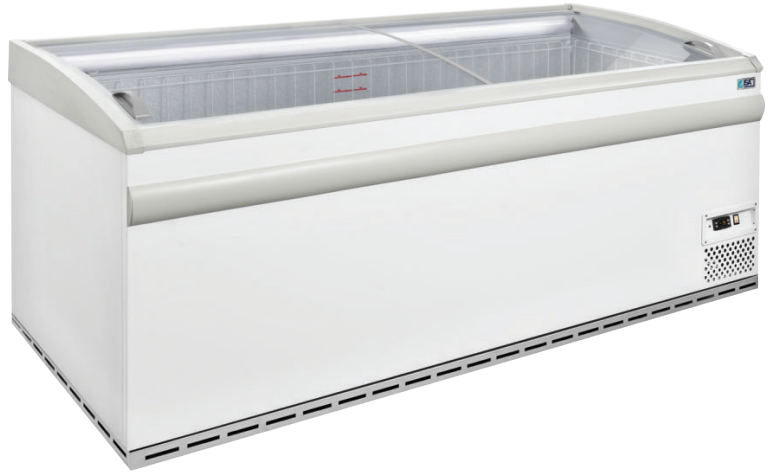


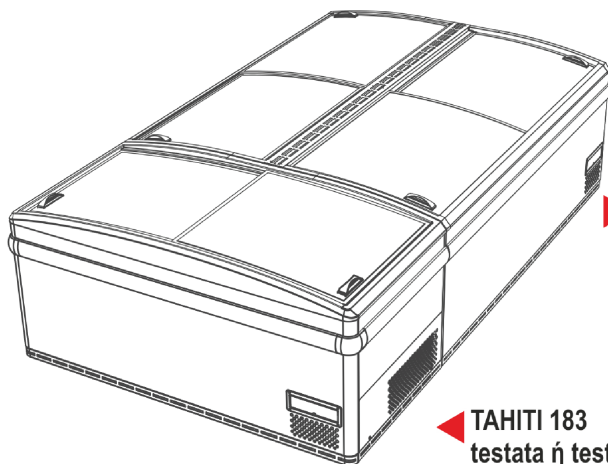
Τεχνικά χαρακτηριστικά

Διαστάσεις:	2132x900x850h
Θερμοκρασία λειτουργίας:	-18°C / -23°C
Ισχύς:	495(1) ή 455(2) W, 230V/50Hz
Χωρητικότητα:	917 Lt
Ψυκτικό υγρό:	R404a(1) ή R290(2)
Ψύξη:	Στατική
Απόψυξη:	Αυτόματη με Hot gas
Κλιματική κλάση:	3 (+25°C & 60%RH)

Ηλεκτρονικός θερμοστάτης - θερμόμετρο



TAHITI 210
TAHITI 250



▶ TAHITI 210 ή TAHITI 250
back to back

◀ TAHITI 183
testata ή testata Panoramica