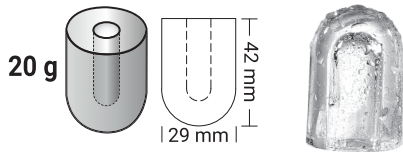


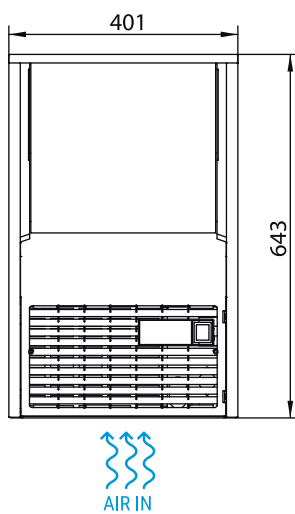
Τεχνικά χαρακτηριστικά

Διαστάσεις:	401x506x643h
Ισχύς:	287 Watt, 230V/50Hz
Ιπποδύναμη:	1/4 hp
Παραγωγή σε 24h αερόψυκτη:	22 kg
Freon:	R404a
Παγάκι τρύπα:	20 gr

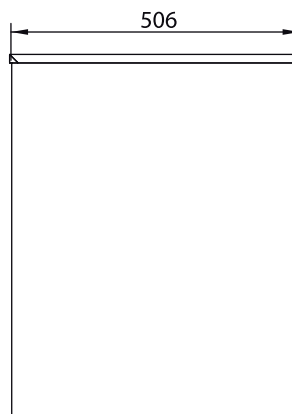
Με ενσωματωμένη αποθήκη 9 kg



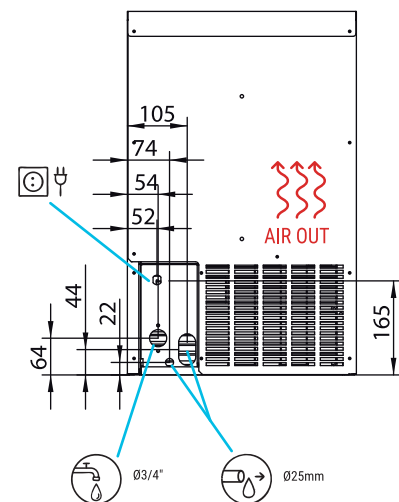
ΕΜΠΡΟΣΘΙΑ ΟΨΗ



ΔΕΞΙΑ ΠΛΕΥΡΑ



ΠΙΣΩ ΟΨΗ



ΣΥΝΘΗΚΕΣ ΛΕΙΤΟΥΡΓΙΑΣ

ΠΑΡΑΓΩΓΗ 50Hz

	±10%
	5°C/43°C
	5°C/35°C
	1 bar/6 bar

		QUASAR 20C AIR COOLED			
		10° 50°	15° 60°	21° 70°	30° 86°
	10° 50°	31	30	28	26
	21° 68°	28	26	25	20
	32° 90°	25	24	22	19
	43° 109°	20	19	19	17

		QUASAR 20C WATER COOLED			
		10° 50°	15° 60°	21° 70°	30° 86°
	10° 50°	31	30	28	26
	21° 68°	28	26	25	21
	32° 90°	25	24	23	21
	43° 109°	20	20	21	19

ΜΟΝΤΕΛΑ

	(W)	(BTu/h)	(W)43°	(n.)	(mm ²)	FUSE	(kW/h)	(l/h)	HEAT REJECTED (W)	(BTu/h)	(Kg)	(Kg)	(m ³)
QUASAR 20C A	183	627	330	2	1,5	10	44	4				42	0,23

